

ZEISS の AI で 高性能がシンプルに



ZEISS Axiomvert 5 digital

1 つに統合された細胞イメージングシステム

zeiss.com/axiomvert-digital



Seeing beyond

ZEISS Axiovert 5 digital

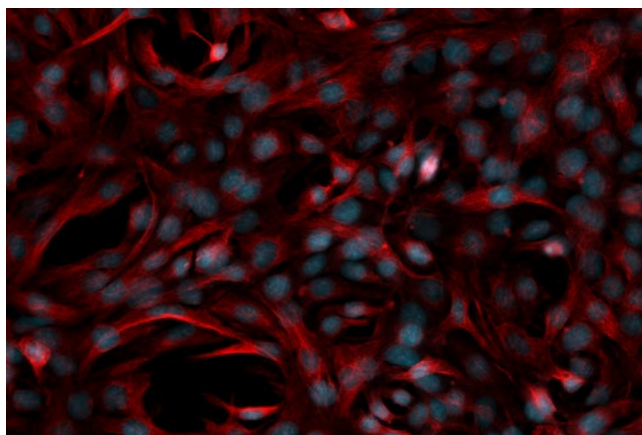
1 つに統合された細胞イメージングシステム

人工知能（AI）は、自動運転、ホームアシスタント、スマートフォンの顔認証など、日常生活の様々な場面で活用されています。AI を搭載した Axiovert 5 digital を細胞培養ラボに導入すれば、日々の業務が簡素化されるとともに、プロセスが効率化され結果の再現性が高まります。複数の作業を行っていても簡単に画像取得ができ、ボタンを 1 回押すだけで、結果をリアルタイムで確認できます。

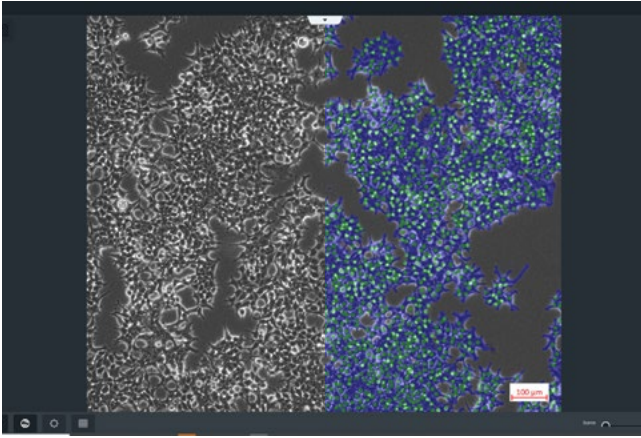


既成概念にとらわれない

あらゆる機能を 1 つの顕微鏡システムに統合した、Axiovert 5 digital の利点を最大限ご活用ください。初心者でも装置の電源を入れて作業を開始するだけで、ラボのルーチン作業から基礎研究まで、優れた画像を取得できます。設定や調整は自動調整機能にお任せください。また、容器内の細胞の状態がいつでも確認できるため、安心して作業に取り組めます。



2チャンネル蛍光画像：核（青）、チューブリン（赤）。



面倒な作業は AI に任せて時間節約

Axiovert 5 digital では、細胞の成長にとって重要となる時間を簡単に節約できます。例えば、システム設定、取得パラメータ設定、新人トレーニング、画像取得、そして画像から結果を得るのにかかる時間を短縮することが可能です。また、Axiovert 5 digital は人工知能を用いて日々のワークフローを最適にサポートします。すぐに利用可能な AI モジュールが細胞計数と細胞密集度を自動的に判断し、トレーニングや予備知識なしでも、ラボの誰もが AI を利用できるようになりました。さらに、ワンクリックですぐに、完全に再現可能な結果が得られます。面倒な作業は AI に任せて、確保した時間を有効的に活用しましょう。



ユーザーを選ばない簡単操作

Axiovert 5 digital は、適切にシステム操作ができるように設計されており、複数のユーザーがいる環境に最適です。直感的なオールインワンイメージングシステムでは、スナップボタンを 1 回クリックするだけで次のことができます。

- 画像取得および最大 5 チャンネルのマルチチャンネル蛍光画像取得
- AI による細胞計数および集密度ワークフロー：画像を取得して即座に分析
- ビデオ録画

Axiovert 5 digital は使いやすさだけでなく、実績のある光学品質も兼ね備えています。



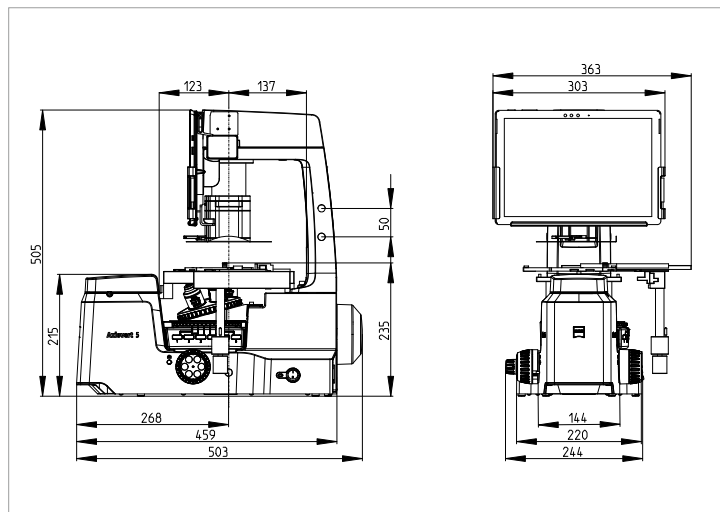
可能性を拓く

- Axiovert 5 digital のタブレットは、高さや傾斜角度をそれぞれ調節でき、立ったままでも無理なく効率的に作業できます。
- タブレットホルダーは柔軟性が高く、いつでも次世代のタブレットにアップグレード可能です。
- 許可なく取り外されることがないように、タブレットは固定されています。



- ケーブル接続またはワイヤレスで作業可能です。
- コントラストスライダーにより、明視野コントラストと位相コントラストを簡単に切り替えることができます。
- ライトシールドを使用すると、周囲が明るい状況でも鮮明な蛍光画像を取得できます。

テクニカルデータ



サイズと重量

寸法 (奥行 x 幅 x 高さ)	ZEISS Axiovert 5 digital
重量	503 x 363 x 505 [mm]
	18.2 kg

動作環境

許容環境温度 (稼働中・非稼働中とも)	5 ~ 40 °C
許容相対湿度	40 °C で 80% 未満
気圧・高度	800 ~ 1060 hPa / 海拔 ≤ 2000 m
汚染度	2

技術仕様

線間電圧	L/N/PE AC 100 ~ 240 V ± 10%
電源周波数	50/60 Hz
最大電流	1.4 A
顕微鏡スタンドの定格	24 VDC、5 A
保護クラス	IP20 (IEC 60529)
過電圧カテゴリ	II

内蔵照明システム RGB-UV

カラー	波長 (nm)	励起可能な蛍光色素 (例)	見積耐用時間
赤	625	Cy5, Alexa 631, TOTO-3	> 60,000
緑	565	Cy3, TRITC, DsRed	> 60,000
青	470	eGFP, Fluo4, FITC	> 60,000
紫外線	385	DAPI, Alexa 405, Hoechst 33258	> 40,000
シアン (オプション)	505	eYFP, Eosin, TOTO-1	> 60,000
黄 (オプション)	590	mCherry, Alexa 568, mPlum	> 60,000

Carl Zeiss Microscopy GmbH
07745 Jena, Germany
microscopy@zeiss.com
www.zeiss.com/axiovert-digital

カールツァイス株式会社
リサーチマイクロスコピーソリューションズ
info.microscopy.jp@zeiss.com
https://www.zeiss.co.jp/microscopy