

ALL
YOU
NEED
IS

orientalgiken.co.jp

Lab Furniture

ORIENTAL

オリエンタル技研工業株式会社

本社・東京支店 〒101-0047 東京都千代田区内神田1-2-4
TEL. 03-3233-0821(代) FAX. 03-3233-0825

建設業 / 国土交通大臣許可(特・般-2)第13775号 一級建築士事務所 / 東京都知事登録 第46513号

【ご注意】●パンフレット掲載商品の仕様および外観は、改良のため予告なく変更されることがあります。予めご了承ください。●本パンフレットは印刷物のため、実際の製品カラーと異なる場合があります。●パンフレットでは、関連製品の仕様や付属品、ご注意事項について、全ての情報を掲載しておりません。●本製品をご使用の際は、取扱説明書を必ずお読み頂いたうえで使用ください。●掲載内容は2023年7月現在のものです。

NO23-08-Lab Furniture_REV.01_2000

本製品のWEBページはこちら

本製品の他にも多様な
ラボファニチャーを取り
揃えています。こちらより
WEBページをご覧ください。



今までにないラボファニチャーを

新たな発明・発見のステージであり、
研究空間の中でも中核的な存在となるラボファニチャー。

安全性や機能性を高い次元でクリアすることはもちろん、
研究者の五感を刺激し、さらなる知力と創造力を促したい。
従来の無機質で機械的な実験台にはあまり見られない機能、
カラーリング、フォルム、素材を取り入れた私たちのプロダクトには
そんな思いが込められています。

私たちはこれからも常に時代のトレンドや社会課題に向き合い、
新たな価値をご提案いたします。



NEW TYPE LAB FURNITURE Emotion



STEEL LAB FURNITURE DAHLIA



VALUE QUEST - Flexible TYPE BUTTERFLY



Emotion NEW TYPE 実験台 “エモーション”

挑戦・探求・心躍る
そんな想いを実験台のデザインに込めました

| 創造力をかき立てる曲線的なフォルム

実験台の上で起こる新たな発見。その「一瞬のひらめき」の先にある豊かな未来。これまでの実験台には見られない美しい曲線は、そこで実験に没頭する研究者にそんな光景を想起させ、感性を刺激します。



| タッチレススイッチで接触防止にも

試薬棚のLED照明は非接触のセンサー式。両手がふさがっている状態でもスイッチの切り替えができるだけでなく、接触回避にもつながります。

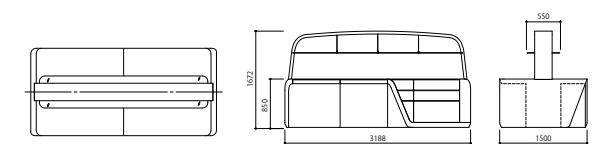


| 物を持ったまま開閉できるプッシュオープン式引き出し

実験台の引き出しは押すと手前に開くプッシュオープン式。ソフトクローズ機構を採用しているため、引き出しを閉める場合には力をかけずに滑らかに閉じられます。実験器具や筆記用具で両手がふさがっていても、肘や脚の力で容易に引き出しの開閉ができます。



寸法図



コードNo.	型式	外寸法 W×D×H (mm)
1302826001	EMCA-3000	3188×1500×850/1672

標準仕様

■実験台

- 天板 : ケムサーフ
- 本体 : スチール製 耐薬品性焼付塗装仕上
- 引き出し : 前板 スチール製 耐薬品性焼付塗装仕上
プッシュオープン・ソフトクローズ標準装備
- 背面板 : スチール製 耐薬品性焼付塗装仕上
- コンセント : オプション
- ガスロック : オプション
- 特殊ガス : オプション

■試薬棚

- 本体 : スチール製 耐薬品性焼付塗装仕上
- 棚板 : 強化ガラス製 8t
- LED照明 : 試薬棚内面発光型



DAHLIA オールスチール実験台 “ダリア”

堅牢・ミニマル・上質 オールスチール製ラボファニーチャー

耐薬品性と不燃性に優れたオールスチールタイプ実験台
様々な薬品や熱源を使用する研究施設では、万一の事故や火災に備えて対策を施すことが重要です。DAHLIAはオールスチール製であり、高い耐薬品性と不燃性を有しています。

空間に溶け込むミニマルなデザイン

どんな研究環境にもマッチするシンプルな構造とカラーデザインを追求。透け感のあるフレームデザインは圧迫感を軽減し、研究者同士の意思疎通や対面の状況把握を容易にします。



上質さを引き立てるアクセントカラー



デザインアクセントとして象徴的な銅色を配色。ワンランク上の上質感を与えるだけでなく、汚れも目立ちにくいシボ塗装を採用しています。

豊富な収納力



引き出しは収納物の出し入れがしやすい3段引きスライドレールを採用。試薬棚は収納スペースが広く、使い勝手に優れています。

2タイプのカラーから選択可能



インテリアデザインや設置環境に合わせてカラーをご選択いただけます。

DAHLIA

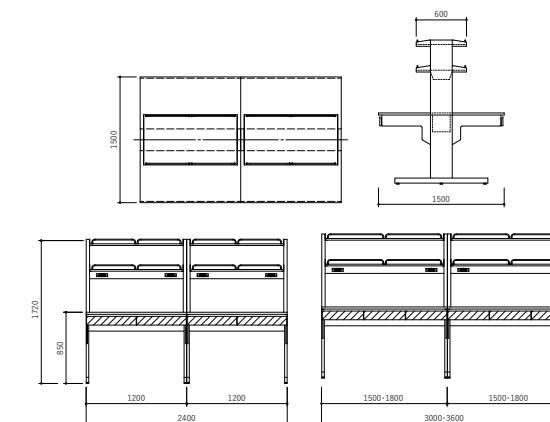
中央実験台（試薬棚付き）



共通仕様

天板 : ケムサーフ
 本体 : スチール製 耐薬品性焼付塗装仕上
 試薬棚 : スチール製 耐薬品性焼付塗装仕上
 コンセント : オプション
 LED 照明 : オプション
 コンセント + スイッチ : オプション

寸法図



■ブラック

コードNo.	型式	外寸法 W×D×H (mm)	重量 (kg)
1306900001	DHC-S-2400-BA	2400×1500×1720	372
1306900002	DHC-S-3000-BA	3000×1500×1720	441
1306900003	DHC-S-3600-BA	3600×1500×1720	505

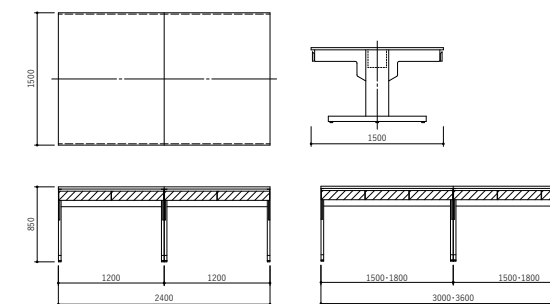
■ホワイト

コードNo.	型式	外寸法 W×D×H (mm)	重量 (kg)
1306900011	DHC-S-2400-WA	2400×1500×1720	372
1306900012	DHC-S-3000-WA	3000×1500×1720	441
1306900013	DHC-S-3600-WA	3600×1500×1720	505

中央実験台



寸法図



■ブラック

コードNo.	型式	外寸法 W×D×H (mm)	重量 (kg)
1306900101	DHC-2400-BA	2400×1500×850	279
1306900102	DHC-3000-BA	3000×1500×850	335
1306900103	DHC-3600-BA	3600×1500×850	385

■ホワイト

コードNo.	型式	外寸法 W×D×H (mm)	重量 (kg)
1306900111	DHC-2400-WA	2400×1500×850	279
1306900112	DHC-3000-WA	3000×1500×850	335
1306900113	DHC-3600-WA	3600×1500×850	385

共通仕様

天板 : ケムサーフ
 本体 : スチール製 耐薬品性焼付塗装仕上
 コンセント : オプション

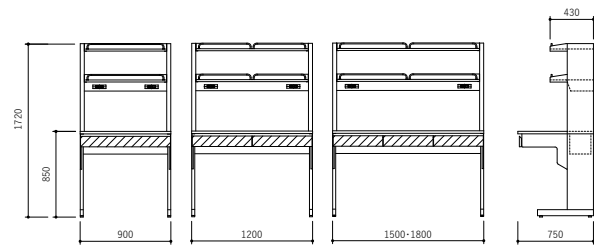
サイド実験台 (試薬棚付き)



共通仕様

- 天板 : ケムサーフ
- 本体 : スチール製 耐薬品性焼付塗装仕上
- 試薬棚 : スチール製 耐薬品性焼付塗装仕上
- コンセント : オプション
- LED 照明 : オプション
- コンセント + スイッチ : オプション

寸法図



■ブラック

コードNo.	型式	外寸法 W×D×H (mm)	重量 (kg)
1306901001	DHS-S-900-BA	900×750×1720	108
1306901002	DHS-S-1200-BA	1200×750×1720	131
1306901003	DHS-S-1500-BA	1500×750×1720	153
1306901004	DHS-S-1800-BA	1800×750×1720	174

■ホワイト

コードNo.	型式	外寸法 W×D×H (mm)	重量 (kg)
1306901011	DHS-S-900-WA	900×750×1720	108
1306901012	DHS-S-1200-WA	1200×750×1720	131
1306901013	DHS-S-1500-WA	1500×750×1720	153
1306901014	DHS-S-1800-WA	1800×750×1720	174

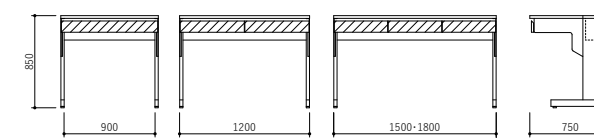
サイド実験台



共通仕様

- 天板 : ケムサーフ
- 本体 : スチール製 耐薬品性焼付塗装仕上
- コンセント : オプション

寸法図



■ブラック

コードNo.	型式	外寸法 W×D×H (mm)	重量 (kg)
1306901101	DHS-900-BA	900×750×850	69
1306901102	DHS-1200-BA	1200×750×850	85
1306901103	DHS-1500-BA	1500×750×850	100
1306901104	DHS-1800-BA	1800×750×850	114

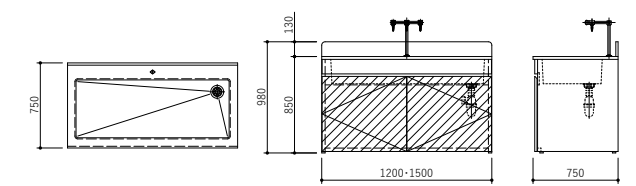
■ホワイト

コードNo.	型式	外寸法 W×D×H (mm)	重量 (kg)
1306901111	DHS-900-WA	900×750×850	69
1306901112	DHS-1200-WA	1200×750×850	85
1306901113	DHS-1500-WA	1500×750×850	100
1306901114	DHS-1800-WA	1800×750×850	114

流し台



寸法図



■ブラック

コードNo.	型式	外寸法 W×D×H (mm)	重量 (kg)
1306902001	DHK-1200-B	1200×750×850	62
1306902002	DHK-1500-B	1500×750×850	74

■ホワイト

コードNo.	型式	外寸法 W×D×H (mm)	重量 (kg)
1306902011	DHC-S-1200-W	1200×750×850	62
1306902022	DHC-S-1500-W	1500×750×850	74

共通仕様

- 本体 : スチール製 耐薬品性焼付塗装仕上
- 天板・バックガード : ケムサーフ
- シンク : SUS304 ガラスコーティング
- 給水栓 : 台付き化学水栓 / 1個

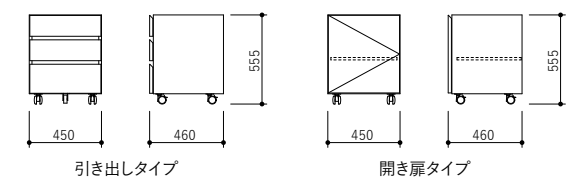
移動式ユニット



引き出しタイプ

開き扉タイプ

寸法図



引き出しタイプ

開き扉タイプ

■ブラック

	コードNo.	型式	外寸法 W×D×H (mm)	重量 (kg)
引き出しタイプ	1306903001	DHU-B	450×460×555	21
開き扉タイプ	1306903002	DHW-B	450×460×555	14

■ホワイト

	コードNo.	型式	外寸法 W×D×H (mm)	重量 (kg)
引き出しタイプ	1306903011	DHU-W	450×460×555	21
開き扉タイプ	1306903012	DHW-W	450×460×555	14

共通仕様

- 本体 : スチール製 耐薬品性焼付塗装仕上
- キャスター : ナイロン樹脂製ストッパー付き / 2個、ストッパー無し / 2個、コロビ止めキャスター / 1個



BUTTERFLY

VALUE QUEST 実験台 “バタフライ”

もっとアクティブに、もっと自由に
環境や人にアジャストする新しいラボファニチャー

作業面は好みの高さに



作業面は任意の高さ(750~900mm:ピッチ50mm)に変更可能。身体や作業内容に合わせて、最適な高さで作業ができます。

必要な時に必要な場所へ



キャスターが付いているため、使いたい場所へ容易に移動が可能。配置変更にも柔軟に対応します。

ミニマルで上質



埃だまりを最小限に抑え、清掃もしやすいミニマルな構造。ワンランク上の上質感を与えるだけでなく、汚れも目立ちにくいシボ塗装を採用しています。

様々な重量物に対応する
高耐荷重

独自のフレーム構造により、耐荷重300kgfを実現。大型の分析装置や工作機械など、重量物用のワークステーションとしても最適です。



耐荷重
300kgf

組み合わせで広がる可能性

作業環境をもっと便利にする各種オプションをラインナップ。組み合わせにより、様々なアプリケーションに適応します。

OPTION

- サービスシェルフ (ショート/ツール)
- コンセント
- LED 照明
- 移動式ユニット
- 帯電防止天板
- モニター/タブレットアーム

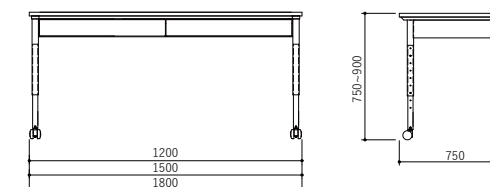
BUTTERFLY

作業台 (キャスタータイプ)



キャスター部分

寸法図



コードNo.	型式	外寸法 W×D×H (mm)
1302111351	VQF-1200DR-CA	1200×750×750-900
1302111352	VQF-1500DR-CA	1500×750×750-900
1302111353	VQF-1800DR-CA	1800×750×750-900

共通仕様

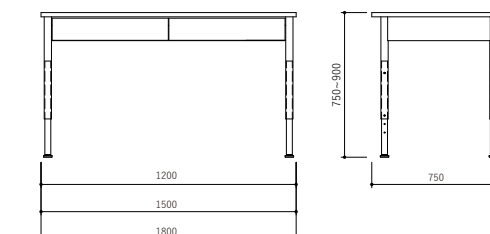
天板 : ケムサーフ
 フレーム : スチール製 耐薬品性焼付塗装仕上
 引き出し : 片面、両面化粧パーティクルボード F☆☆☆☆

作業台 (アジャスタータイプ)



アジャスター部分

寸法図



コードNo.	型式	外寸法 W×D×H (mm)
1302111361	VQF-1200DR-AD	1200×750×750-900
1302111362	VQF-1500DR-AD	1500×750×750-900
1302111363	VQF-1800DR-AD	1800×750×750-900

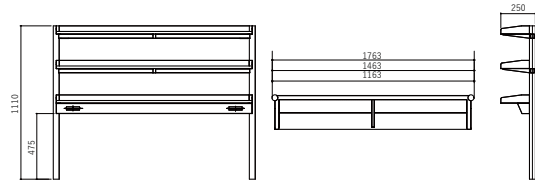
共通仕様

天板 : ケムサーフ
 フレーム : スチール製 耐薬品性焼付塗装仕上
 引き出し : 片面、両面化粧パーティクルボード F☆☆☆☆

サービスシェルフ (トールタイプ)



寸法図



コードNo.	型式	外寸法 W×D×H (mm)
1302111381	VQF-SS-1200T	1163×250×1100
1302111382	VQF-SS-1500T	1463×250×1100
1302111383	VQF-SS-1800T	1763×250×1100

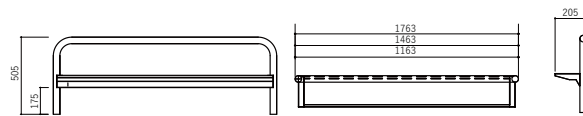
共通仕様

フレーム : スチール製 耐薬品性焼付塗装仕上
棚板 : 片面、両面化粧パーティクルボード F☆☆☆☆

サービスシェルフ (ショートタイプ)



寸法図



コードNo.	型式	外寸法 W×D×H (mm)
1302111371	VQF-SS-1200S	1163×205×505
1302111372	VQF-SS-1500S	1463×205×505
1302111373	VQF-SS-1800S	1763×205×505

共通仕様

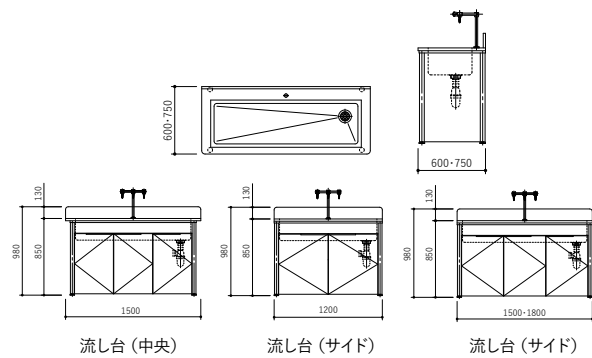
フレーム : スチール製 耐薬品性焼付塗装仕上

流し台



流し台 (中央)

寸法図



	コードNo.	型式	外寸法 W×D×H (mm)
流し台 (中央)	1302111501	VQFK-C-1500	1500×600×850
流し台 (サイド)	1302111901	VQFK-S-1200	1200×750×850
	1302111902	VQFK-S-1500	1500×750×850
	1302111903	VQFK-S-1800	1800×750×850

共通仕様

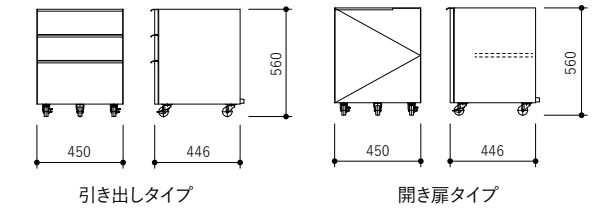
本体 : スチール製 耐薬品性焼付塗装仕上
天板・バックガード : ケムサーフ
シンク : ステンレス (SUS304) 製
給水栓 : 台付き化学水栓 / 1個
化粧板・扉 : 木製 (メラミン化粧板)

移動式ユニット



引き出しタイプ

寸法図



	コードNo.	型式	外寸法 W×D×H (mm)
引き出しタイプ	1302111502	FXU	450×446×560

共通仕様

本体 : 木製 (メラミン化粧板)
キャスター : ナイロン樹脂製ストッパー有・無 / 各2個
転倒防止キャスター / 1個

	コードNo.	型式	外寸法 W×D×H (mm)
開き扉タイプ	1302111503	FXW	450×446×560

共通仕様

本体 : 木製 (メラミン化粧板)
キャスター : ナイロン樹脂製ストッパー有・無 / 各2個

据置きユニット



引き出しタイプ

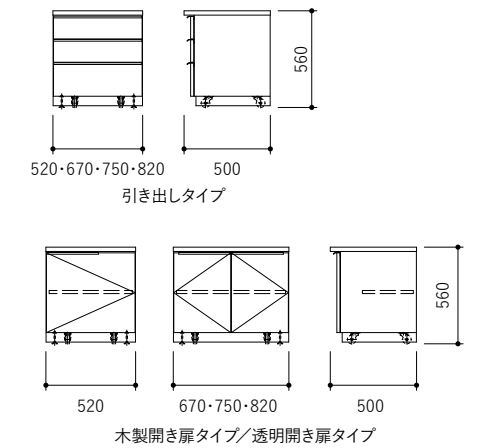


木製開き扉タイプ



透明開き扉タイプ

寸法図



	コードNo.	型式	外寸法 W×D×H (mm)
引き出しタイプ	1302111504	FXX-520	520×500×560
	1302111505	FXX-670	670×500×560
	1302111506	FXX-750	750×500×560
	1302111507	FXX-820	820×500×560
	1302111508	FXY-520	520×500×560
木製開き扉タイプ	1302111509	FXY-670	670×500×560
	1302111510	FXY-750	750×500×560
	1302111511	FXY-820	820×500×560

共通仕様

本体 : 木製 (メラミン化粧板)
天板 : フェノール樹脂
キャスター : ナイロン樹脂製ストッパー有・無 / 各2個
アジャスター : スチール製

	コードNo.	型式	外寸法 W×D×H (mm)
透明開き扉タイプ	1302111512	FXZ-520	520×500×560
	1302111513	FXZ-670	670×500×560
	1302111514	FXZ-750	750×500×560
	1302111515	FXZ-820	820×500×560

共通仕様

本体 : 木製 (メラミン化粧板)
天板 : フェノール樹脂
透明扉 : PVC 製
キャスター : ナイロン樹脂製ストッパー有・無 / 各2個
アジャスター : スチール製



ラボの水回りの「省力化」、「節水」 多彩なオプションでガラス器具などの洗浄作業を効率化

GLASS RINSER グラスリンサー

強力ウォータージェットで素早く洗浄

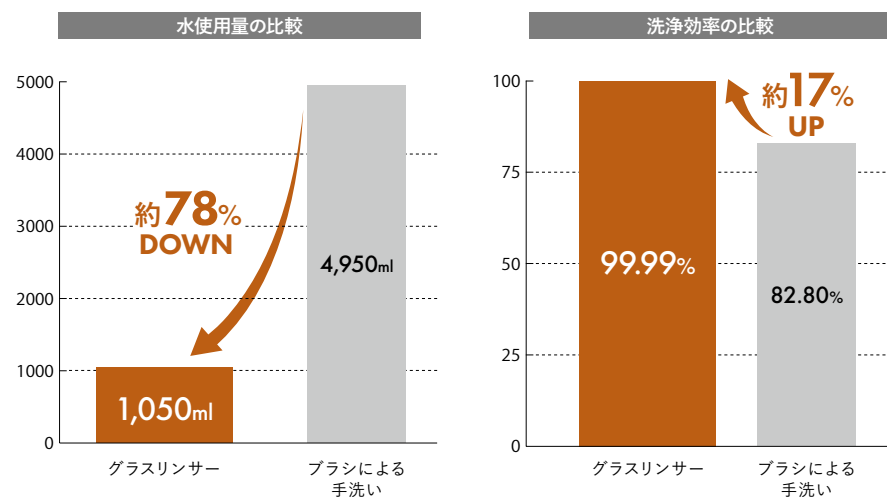
実験器具を逆さにセットするだけ

実験器具を逆さにセットし押し当てると強力なウォータージェットが器具を素早く洗浄。口が狭くて深い器具の洗浄や、頑固な汚れの予洗にも効果を発揮します。



少ない水量でも優れた洗浄効果を確認

ウォータージェットのチカラで洗浄作業を省力化・節水



[実験方法] アセトアミノフェンメタノール溶液の一定量を試験片ガラスに滴下し、蒸発乾固させたのち、それぞれの方法で水道水を用いて15秒間洗浄。十分に乾燥させたのち、試験片をメタノールで処理し、残存量を確認。(当社調べ)

ULTRA FINE BUBBLE GENERATOR ウルトラファインバブル発生装置

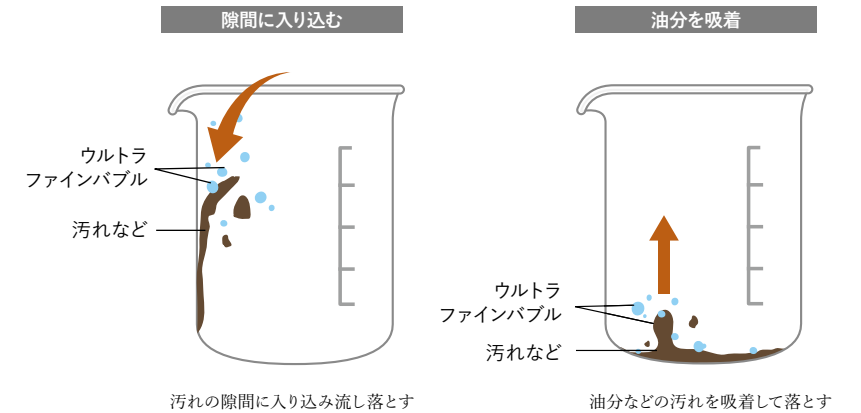
微細な「泡」が油分・汚れに作用し、洗浄効果を向上

洗浄効果を高める「泡」のチカラで

一次給水側にウルトラファインバブル発生装置を設置することで、全ての給水をウルトラファインバブル化。ウルトラファインバブルが汚れの隙間に入り込み、やさしい研磨剤の役割を發揮することで、洗浄能力がUP。洗浄にかかる時間を短縮でき、節水にも効果的です。

ウルトラファインバブルとは

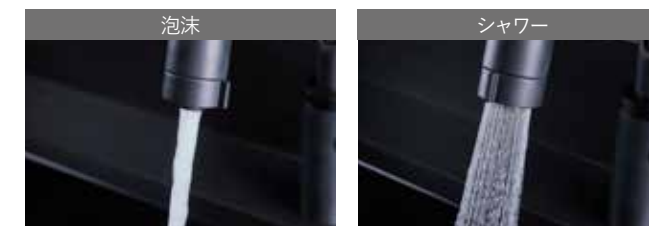
直径1マイクロメートル未満の微細な泡で、細かい隙間にある汚れを落とす作用があり、その洗浄効果から幅広い分野で活用されています。「ウルトラファインバブル」は一般社団法人ファインバブル産業会の登録商標です。



SINGLE LEVER COMBINATION FAUCET シングルレバー混合栓

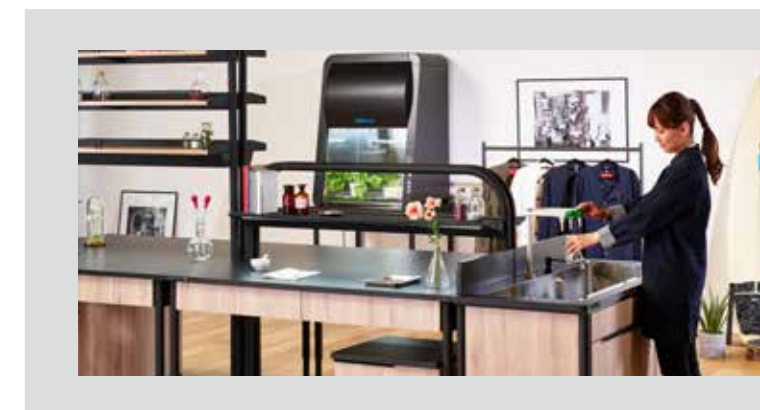
2パターンの水流を切り替え

シャワー、泡沫の2種類の水流を作業によって簡単に切り替えられます。また、ホースを引き出してハンドシャワーとしても使用できます。



節水と水はねの軽減を両立する「泡沫吐水機能」

水栓に取り付けられたフィルターにより水に空気を含みながら吐水するため、同じ水量でも吐水容量は増え、節水しながらも使用感が損なわれません。また、きめ細かな優しい水流で洗浄時に水が飛び散りにくく、シンク周りの掃除が楽になります。



多様なタイプの流し台へ適用可能

これらのオプション機能は、本カタログに掲載の実験台シリーズ「DAHLIA」、「BUTTERFLY」をはじめ、ステンレス製流しや、その他実験台シリーズにも適用が可能です。詳しくはお問い合わせください。