

# COGY II



また足を動かせる。  
乗った瞬間、  
そう思いました。

舘野育夫さん  
脳梗塞による左足麻痺



面白い! 楽しい! ほんとうに感動しました。

2011年に脳梗塞を発症してから、左足はずっと麻痺状態。6年ぶりに自分の足が動かして、何か不思議な感じです。ペダルを漕いだ印象は、階段をのぼる感じに似てますね。普段のリハビリは大変なんですけど、これなら楽しく足を動かせそう。とても自信ができました。

私にとっては、  
トレーニングです。

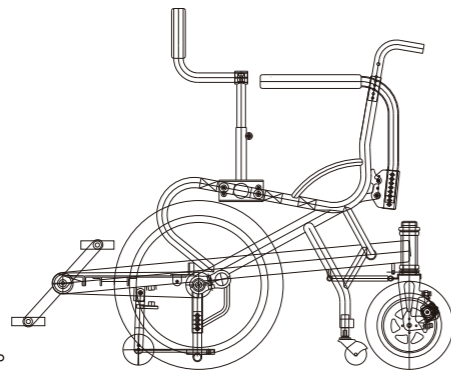
山本恵理さん  
二分脊椎症



アイススレッジホッケーとパワーリフティングの競技をしています。COGYは少しの力で動くし、乗っているとすごく汗をかきます。有酸素運動をしている感じがですね。ただ、はじめてCOGYに出会ったときは、動くかどうか不安でした。乗ってみる、やってみる。何事も挑戦することが大事だと思います。

足が動く秘密は、  
このカタチ。

1. 片足を出す。
2. 歩行中枢を刺激する。
3. “反射”的に、もう片足が動く。



通常、人が歩行するときは、脳からの信号が脊髄を介し足を動かしています。しかし、足が不自由な方は脳からの指令がうまく足に伝わりません。COGYに乗った方の足が動くのは、脳からの指令ではなく、右足を動かしたあとは左足という反射的な指令が、脊髄の「原始的歩行中枢」からでていいると考えられます。これを私たちはニューロモジュレーションと呼んでいます。

東北大学名誉教授 **半田康延博士**

※東北大学医学系研究科半田康延グループの研究に基づき掲載しております。効果には個人差があります。

乗る前は、  
ぜったい  
無理だと思った。

伊藤優也さん  
脊髄損傷による両下肢全廃



ケガしてちょうど丸3年。

車いすにも慣れて、車いすバスケもはじめて、嫁にも会って、正直車いす生活に満足していました。でも乗ったら、動いて、楽しくて、めちゃくちゃ気持ちよかったです。いつかCOGYに乗って、嫁と二人でピクニックに行きたいです。

初めてこいだとき、  
誰かが押してる  
のかと思った。

山崎秀敏さん  
交通事故による頸椎損傷  
四肢体幹機能障害



正直こげるとは思いませんでした。

足のしびれがひどいものですから、それが自分の足で動かせるなんて。子どもが自転車に乗れたときの喜び、といえは分かりやすいですかね。他の人にCOGYのことを聞かれたら、まずは乗ってほしい。体験すればこの驚き分ってもらえると思います。

※効果には個人差があります。 ※使用された方から実際に寄せられた感想を基に再構成しています。

## PRODUCT



ペダルを漕いでハンドルを動かすだけで、その場でくるりと回転できます。

※右ハンドル仕様のみとなります。

アームレストは、後ろに倒すことができ、スムーズに乗り降りできます。

前輪と後輪、それぞれにブレーキを搭載。小さなキャスターで転倒を防ぎます。

後部左右の補助輪が、横転を防ぎます。

跳ね上げ式の補助輪を採用し、乗降時の前傾を防ぎ、スプリングが走行時の衝撃を緩和します。

## SPEC

製品名	COGY(コギー)
サイズ展開	M ※
重量	14.2kg
寸法(全長×全幅×全高)	1,052(ペダル前)1,088×605×866(mm)
前輪サイズ	16インチ
後輪サイズ	8インチ
前輪ブレーキ	パーキングブレーキ
後輪ブレーキ	ディスクブレーキ
耐荷重	100kg
参考対応身長	100cm以上

※Sサイズ並びにLサイズは要相談・完全受注生産となります。

● 出荷時はタイヤの空気を抜いた状態で出荷しておりますので、お手元に届きましたら、タイヤ側面に表記されている空気圧の指示に従い、空気を充填してください。

● 正しく安全にお使いいただくために、ご使用の際には必ず取扱説明書をよくお読みください。

● 商品改良のため、仕様・外観等を予告なく変更することがあります。この変更によって生じる損害については、当社はその責任を負いかねますので予めご了承ください。

● 仕様変更等により、写真や内容の一部が実物を異なる場合があります。また写真は印刷のため、実際の色と多調異なる場合がありますのでご了承ください。

● 保証期間はご購入より1年間となります。

福祉用具情報システム TAISコード

★福祉用具情報システム「COGY II」TAISコードのついては、QRコードを読み取り登録内容をご確認ください。

※保険者(市区町村)によっては介護保険の対象とならない場合がありますので、事前にご確認ください。



# MESSAGE



## 障害者も、健常者も、希望を見出せる社会へ。

スポーツに熱中したい。家族で散歩したい。趣味を楽しみたい。  
障害がある方も、そうでない方も、同じように好きな場所で好きなことができるとしたら、  
どんなに幸せなことでしょう。

そんな社会の実現に向けて、私たちは株式会社 TESS を設立いたしました。  
弊社は、東北大学発研究開発型ベンチャー企業として、薬や手術に頼らない医療技術、  
ニューロモジュレーション技術\*の普及を目指しています。  
また、この技術を応用して開発したのが、ヘダル付き車いす COGY です。

いま、弊社はニューロモジュレーション技術を東北から世界に向けて発信しています。  
そして、そこから生まれるビジネスモデルが地域貢献できるよう、  
大学、行政、企業の皆さまと連携してまいります。  
今後とも、より一層のご厚誼を賜りますようお願い申し上げます。

\*電気刺激や科学刺激によって神経調節の仕組みに働きかけ、本来、人間の体が持っている働きを取り戻し、内臓機能や身体機能を活性化させ、病気の症状の回復・改善を図るもの。  
※効果には個人差があります。効果・研究成果を保証するものではありません。  
※東北大学医学系研究科半田康延グループの研究に基づき掲載しております。

株式会社 TESS  
代表取締役 鈴木 堅之

# MISSION

1. 大学・研究機関と連携し、ニューロモジュレーション技術を応用した革新的な製品の開発と提供をしていきます。
2. 障害のある方の視点に立った独創的な製品を開発・製造します。
3. 社員一人ひとりが法令・内規を十分に理解し、コンプライアンスを遵守します。
4. パートナー企業や行政機関・地域団体と連携し、優れた医療福祉機器を世界に向けて発信していきます。

# BUSINESS

ニューロモジュレーション技術を使った医療機器・介護福祉機器等の製品開発及び市場化。  
現在、「足こぎ車いす」と「電気刺激装置」の二つの事業を推進しています。

## 1. 足こぎ車いす事業

足こぎ車いす COGY の開発及び販売。全国にある取扱代理店を通じて、販売、リース、レンタル、介護レンタルを行っています。また、2010 年からは海外展開も推進。社会貢献事業の一つとして、地元企業・団体のご協力のもと、施設等への寄付や普及活動を行っています。

## 2. 表面電気刺激装置事業

表面電気刺激装置\*の研究開発および製品化・販売。現在、電気刺激に関する特許の使用許諾を大学 TLO より受け、商品化に向けて準備しています。

\*高度に抑制された電気刺激を、皮膚表面を通して筋肉や神経に与えることで、疾病や外傷により失われた機能を再建する装置。

# HISTORY

- |           |   |          |  |
|-----------|---|----------|--|
| 2008年 11月 | 会社設立  | 2014年 2月 | 日本ベンチャーアワード 2014<br>「経済産業大臣賞」受賞<br>(主催:独立行政法人中小企業基盤整備機構)   |
| 2009年 3月  | 足こぎ車いすプロファンド試作第1号完成   | 9月       | EY Entrepreneur of The Year 2014 Tohoku<br>Entrepreneur of The Year 2014 Japan<br>Challenging Spirit Category Finalist |
|           | 4月 本社を東北大学連携ビジネスインキュベータに移転                                  | 2016年 6月 | 足こぎ車いすの商品名を「プロファンド」から「COGY/コギー」に変更   |
|           | 7月 足こぎ車いすプロファンドを全国で販売開始                                     | 10月      | 「グッドデザイン賞」受賞 (主催:公益財団法人日本デザイン振興会)<br>BBC NEWS 「COGYが最も美しい自転車トップ 10」  |
| 2010年 6月  | 足こぎ車いすプロファンドが<br>「第2回みやぎ優れ MONO」に認定                         | 11月      | 「グッドデザイン賞」BEST100 金賞受賞<br>(主催:公益財団法人日本デザイン振興会)<br>「ベストチーム・オブ・ザ・イヤー 2016」優秀賞<br>(主催:ベストチーム・オブ・ザ・イヤー実行委員会)               |
| 2011年 1月  | 第17回 東北ニュービジネス大賞<br>「アントレプレナー大賞」受賞<br>(主催:東北ニュービジネス協議会)     | 2024年 8月 | COGYII 販売開始  |
| 2013年 3月  | 日本クリエイション大賞 2012<br>「日本クリエイション賞」受賞<br>(主催:一般財団法人日本ファッション協会) |          |  |

# COMPANY INFO

会社名 株式会社 TESS  
所在地 〒983-0852 宮城県仙台市宮城野区榴岡 3-9-15 東九番丁パークマンション 101  
TEL 022-353-9707 FAX 022-353-9708 ホームページ <http://www.h-tess.com>



\*カタログ内に掲載されている文言・表現は研究成果及び現在研究中の内容を含みます。効果には個人差があり、商品の効果・効能を保証するものではありません。